



# FIKA



---

## FOGÃO DE INDUÇÃO

---

Para evitar o risco de acidente ou danos no aparelho, é essencial ler estas instruções antes de instalar ou utilizar pela primeira vez.



sac@neoflambrasil.com.br  
www.neoflambrasil.com.br

## CONTEÚDO

VISÃO GERAL DO PRODUTO ..... 1

OPERAÇÃO ..... 3

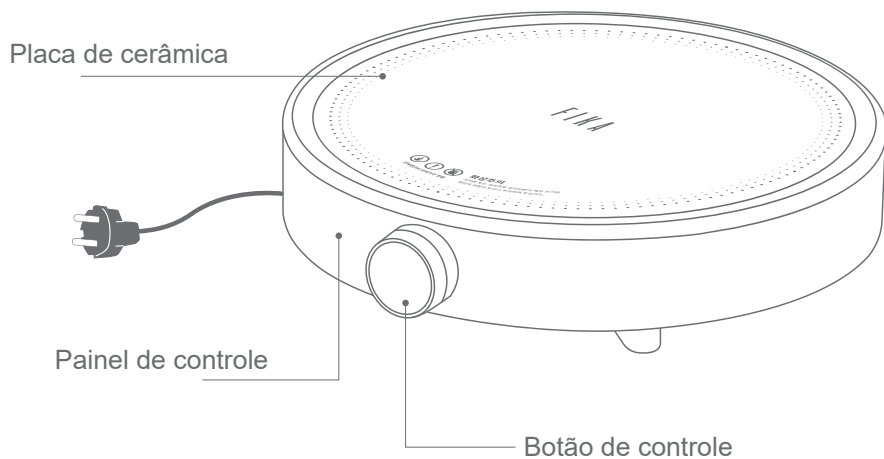
Antes de usar pela primera vez  
Painéis adequadas

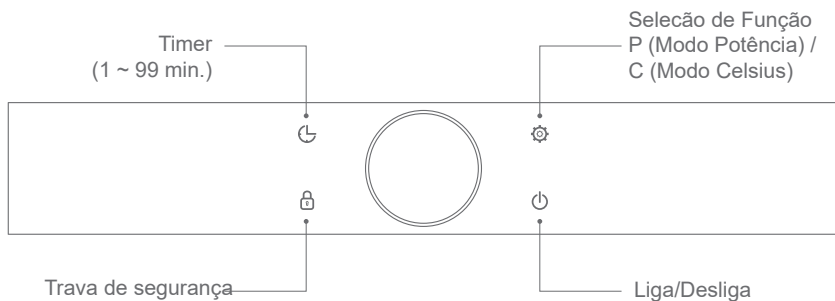
SOLUÇÃO DE PROBLEMAS ..... 7

AVISOS E INSTRUÇÕES DE SEGURANÇA ..... 8



# VISÃO GERAL DO PRODUTO





## ESPECIFICAÇÕES & CARACTERÍSTICAS

Voltagem/Frequência	220V / 50Hz	Ajuste de Temperatura	60-220 (°C)
Modelo	Fogão de Indução	Configuração de Timer	0-99 min.
Potência	2,000W	Dimensão	(L) 265 x (P) 280 x (A) 65(mm)



# OPERAÇÃO

## (1) Botão “Liga/Desliga”

Conectando a energia e ligando. Antes de apertar o Botão “Liga/Desliga”, pressione o botão de funções para selecionar o modo desejado.

O Fogão de indução entrará em modo de trabalho.

## (2) Seleção de Função

Após ligar o aparelho,

Pressione o botão de função para entrar no modo desejado:

Seleção de Função (Modo Potência / Modo Celsius)

## (3) Botão de Controle

Gire o botão de controle para a direita ou esquerda para ajustar a temperatura

<b>P</b> (Modo Potência)	P1	P2	P3	P4	P5	P6	P7	P8	P9
	200W	400W	600W	1000W	1200W	1400W	1600W	1800W	2000W
<b>C</b> (Modo Celsius)	C1	C2	C3	C4	C5	C6	C7	C8	C9
	60°C	80°C	100°C	120°C	140°C	160°C	180°C	200°C	220°C

#### **(4) Timer**

Você pode selecionar um tempo entre 1 minuto e 99 minutos ajustando o botão. Quando o ajuste estiver finalizado, o número no display será mostrado após piscar por alguns segundos. Depois de definir o tempo, a tela de LCD exibe potência/temperatura e o tempo restante. Se você quiser cancelar as configurações selecionadas, pressione o botão do timer para cancelar.

#### **(5) Trava de Segurança**

Sua indução é equipada com uma trava de segurança para evitar que o cooktop e a área de cozimento seja ligada ou que qualquer ajuste seja alterado. Se um sensor travado é tocado quando a trava de segurança está ativada, a luz indicadora se acende e aparece no display de timer durante alguns segundos a sigla "LO". Após ajustar o modo, a potência/temperatura e o tempo restante irão aparecer na tela de LCD, então a reserva está feita. Se você quer desativar os ajustes, pressione a trava de segurança por alguns segundos.

#### **(6) Desligar**

Para desligar o cooktop e toda a área de cozimento, pressione o botão de Liga/Desliga.

O cooktop permanece quente por um tempo após ser desligado.

Mantenha crianças longe do cooktop até que tenha esfriado e não tenha risco de queimaduras.





# OPERAÇÃO

## Antes de usar pela primeira vez

- Desembulhe o fogão de indução e remova todas as matérias de embalagem
- Limpe o exterior com um pano limpo e úmido. Deixe secar bem.
- Não mergulhe em água ou qualquer outro líquido.
- Certifique-se de que a superfície exterior está limpa e seca.
- Coloque o fogão de indução na posição correta. Conecte a energia e estará funcionando.

## Utensílios de Cozinha Adequados

- Este aparelho deve ser usado em utensílios de cozinha que possuem a tecnologia de aquecimento via indução.
- Se panelas/caçarolas/frigideiras inadequadas forem utilizadas, o aparelho irá responder com uma mensagem de erro. Utensílios esmaltados podem ser danificados por excesso de calor. É essencial selecionar o nível de temperatura apropriada para o tipo de panelas/caçarolas/frigideiras utilizado. Se o diâmetro da panela for muito pequeno, a panela não será reconhecida.
- Não utilize panela/caçarola/frigideira que na base possuam bordas ou saliências pronunciadas. Isto pode arranhar ou danificar a superfície do cooktop permanentemente.



Panelas de Alumínio



Panelas de Ferro fundido



Utensílios de Cozinha Esmaltado



Panelas de Aço Inoxidável



Panelas de Fundo chato

## **Utensílios de Cozinha Compatíveis:**

Panelas/Caçarolas/Frigideiras de indução: de Alumínio, Ferro fundido, Ferro esmaltado, Aço Inoxidável. Sempre verificar se o material é realmente compatível com fogão de indução.

## **Utensílios de Cozinha Incompatíveis:**

Vidro resistente à calor, recipiente de cerâmica, cobre, panelas de alumínio. Panelas de fundo arredondado.

## **Manutenção:**

Limpe depois de usar. Desconecte da tomada e espere até esfriar.

Se as panelas forem usadas sem estarem limpas, pode ocasionar em descoloração ou manchas. Não utilize combustível, solvente, materiais abrasivos para limpar o fogão de indução.

Limpe com detergente e pano úmido. Use aspirador para sugar a sujeira da da entrada e saída de ar.

Nunca jogue água sobre o cooktop (Infiltração de água, pode causar mau funcionamento)



# SOLUÇÃO DE PROBLEMAS

Com a ajuda do guia a seguir, pequenas falhas na performance do aparelho, algumas resultado de utilização incorreta, podem ser resolvidas sem entrar em contato com o centro de serviço autorizado.

PROBLEMA	PONTOS DE VERIFICAÇÃO
Após plugar na tomada e pressionar o botão de "Liga/Desliga", o indicador e o display não acendem	A tomada está conectada corretamente. O botão de Liga/Desliga ou o cabo de alimentação está danificado. Para outras causas, contactar o centro de serviço autorizado.
O código de proteção aparece. <b>CODE:E5</b>	Não há panela na área de cozimento, ou a panela é inadequada.
Um cheiro e vapor são exalados quando o novo aparelho está sendo utilizado.	Quando o aparelho é utilizado pela primeira vez, isto causa cheiro e possivelmente também vapor. Este cheiro será menos perceptível a cada uso, antes de se dissipar completamente. O cheiro e qualquer vapor exalado não indicam uma falha de conexão ou defeito e não são prejudiciais a saúde.



# AVISOS E INSTRUÇÕES DE SEGURANÇA

**Instruções de segurança importantes que estão expressamente descritas, devem sempre ser levadas em alto teor de consideração para evitar acidentes e danos a propriedade. Preste atenção a todas as instruções.**



Leia este manual de instrução cuidadosamente antes de utilizar este aparelho.

Siga todos os avisos e instruções de segurança para evitar possíveis lesões e danos. Guarde o manual de instruções para referência futura.



Remova todos os materiais de embalagem.



## **Aviso - Risco de asfixia!**

Materiais de embalagem não são brinquedos. Sacos de plástico, papel alumínio e isopor podem sufocar as crianças. Sempre mantenha todos os materiais de embalagem longe do alcance das crianças.



## **Aviso - Perigo de Choque Elétrico!**



Durante a limpeza ou uso, proteja as partes elétricas e o cabo de alimentação contra umidade. Não os mergulhe na água ou outros líquidos. Nunca os coloque debaixo de água corrente. Não devem ser expostos a água pingando ou espirrando.



Não toque ou utilize o aparelho com as mãos molhadas ou pisando em chão molhado.



# AVISOS E INSTRUÇÕES DE SEGURANÇA



## Cuidado - Superfície Quente!

As superfícies podem ficar quentes durante o uso.

**AVISO:** Se a superfície estiver rachada, troque o aparelho para evitar a possibilidade de choque elétrico.

1. Certifique-se que o aparelho não seja utilizado por crianças sem supervisão. A limpeza e utilização do aparelho não devem ser feitas por crianças, ao menos que sejam maiores de 8 anos e estejam supervisionadas.  
Preste atenção especial quando o aparelho for utilizado próximo a crianças.
2. Este aparelho não é destinado para pessoas (incluindo crianças) com capacidades físicas, sensoriais ou mentais reduzidas, ou sem experiência e conhecimento, a não ser que tenham recebido supervisão ou instruções sobre o uso, por uma pessoa responsável pela sua segurança, e que sejam capazes de reconhecer os perigos do mal uso.
3. Este aparelho destina-se ao uso doméstico e semelhante, como:
  - Área de cozinha para funcionários em lojas, escritórios e demais ambientes de trabalho.
  - Fazendas.
  - Por clientes em hotéis, motéis ou outro tipo de ambiente residencial.
  - Ambientes próprios para o uso.
4. Durante o manuseio, nunca deixe o aparelho sem supervisão.
5. A voltagem indicada na placa de identificação, deve corresponder a voltagem da tomada utilizada.
6. Não desconecte a tomada imediatamente após o uso, pelo menos 15 segundos são necessários para esfriar o aparelho.
7. Não utilize o aparelho com timer externo ou sistema de controle remoto.
8. Certifique-se de que o aparelho, incluindo o cabo de alimentação e tomada, não entre em contato com a superfície quente, chamas abertas ou luz solar direta. Evite danificar o cabo de alimentação esmagando, dobrando e evitando contato com objetos pontiagudos.

9. Se o cabo de alimentação estiver danificado, ele deve ser substituído pelo fabricante, seu agente de serviço ou pessoas igualmente qualificadas para evitar riscos.
10. Sempre posicione o aparelho em uma superfície uniforme e horizontal.
11. O uso de acessórios e partes do aparelho, que não sejam recomendadas pelo fabricante, podem causar lesões, danos e anular a garantia. Somente utilize o aparelho com todas as partes originais e não danificadas. Somente utilize acessórios fornecidos com este aparelho ou recomendados pelo fabricante. Não tente modificar o aparelho. Não tente substituir uma parte por outra.
12. Não utilize o aparelho se partes estiverem faltando ou aparentarem estar danificadas.
13. Não abra o aparelho. Não insira objetos nas aberturas do aparelho. Não coloque objetos estranhos no aparelho e não cubra o mesmo.
14. Sempre desconecte o aparelho da alimentação se estiver sem supervisão e antes de trocar acessórios, montagens, desmontagens ou limpeza.



### **Aviso:**

### **Risco de lesões se o aparelho for usado incorretamente!**

15. Ao utilizar o aparelho, colocar na horizontal e deixar pelo menos 10 cm de espaço livre entre a parte traseira e a parede.
16. Ao utilizar, mantenha distância de materiais inflamáveis e combustíveis.
17. Cuidado com a superfície quente para evitar queimaduras.
18. A superfície permanecerá quente por um período de tempo. Não toque no aparelho para evitar queimaduras, a menos que esteja completamente frio.
19. Não carregue o fogão quando a panela estiver sobre ele.
20. Não aqueça ou superaqueça panelas vazias.
21. Não coloque objetos de metal como facas, garfos, colheres, tampa, lata e papel alumínio sobre a superfície ou sob o fundo do fogão.
22. Nunca utilize o aparelho em materiais de baixa resistência ao calor (carpete, vinil)
23. Não coloque papel entre a panela e o aparelho. O papel pode queimar.



## AVISOS E INSTRUÇÕES DE SEGURANÇA

24. Não bloqueia a entrada e saída de ar.
25. Não utilize o aparelho em superfícies metálicas. O aparelho pode afetar itens que possuem atração ao campo magnético, como rádios, televisão, cartões de banco e fitas cassete.
26. Este aparelho deve ser utilizado somente em ambientes internos.
27. Se a superfície estiver rachada, troque o aparelho para evitar a possibilidade de descarga elétrica.
28. Não conecte a uma tomada onde diversos aparelhos estejam conectados.
29. Não modifique as partes, ou repare este aparelho, o cabo de alimentação deve ser substituído por técnicos qualificados.
30. Não utilize este aparelho próximo a chamas abertas ou lugares molhados.
31. Mantenha o aparelho e seu cabo de alimentação fora do alcance de crianças.
32. Posicione em um local estável e uniforme.
33. Deixe espaço suficiente em volta da área de cozimento (mantenha distância mínima de 5 a 10 cm do aparelho até as paredes ou outros itens).
34. O aparelho não se destina a ser operado por meio de timer externo ou sistema de controle remoto separado.
35. Se painéis inadequados forem utilizadas, o aparelho irá responder com uma mensagem de erro. Utilize painéis adequadas.

## Descarte ecológico



O processamento de equipamentos eletroeletrônicos no fim de sua vida útil (aplicável em países membro da união européia e outros países da Europa aonde existe sistema de coleta seletiva). Este símbolo fixado ao produto ou sua embalagem indica que o produto não deve ser processado com lixo doméstico.

Ele deve ser levado a um ponto seletivo de coleta de eletroeletrônicos para descarte e reciclagem. Garantindo o descarte correto deste produto, você ajuda a prevenir possíveis danos ao meio ambiente e a saúde humana. A reciclagem de materiais ajuda a preservar nossos recursos naturais. Para mais informações sobre a reciclagem deste produto, contate os centros de descarte local ou a loja aonde foi comprado.